



Kunststoffaufhänger P-Serie



Diese Aufhänger lassen sich an Gewindestangen M6–M10 durch einen Ratschenverschluss leicht befestigen. Die isolierten Doppelrohre werden einfach übereinander angeordnet und mit Hilfe des zweiten Ratschenverschlusses fixiert.



Schiene



Gewindestange



Wand

HAUPTMERKMALE

- Einfache Installation
- Passend für M6-, M8- und M10-Gewindestange
- Keine Kabeltrasse erforderlich
- einfacher Ratschenverschluss

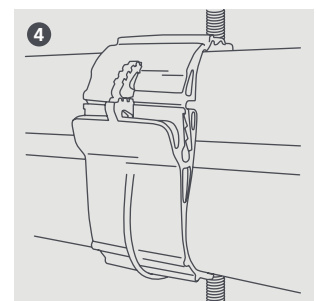
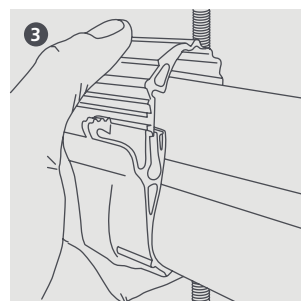
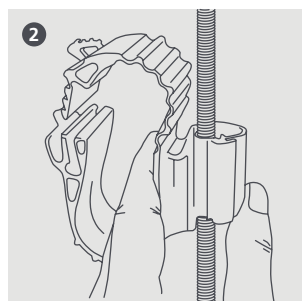
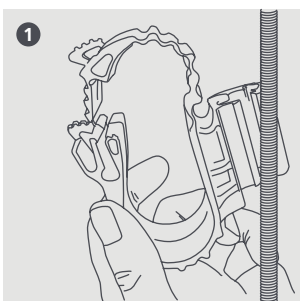
KENNDATEN	
Material	Nylon
Max. Temperatur	70 °C
Max. Abstand zwischen den Halterungen	1,2 m

OPTIONEN					
Beschreibung	Flüssigkeit*	Gas*	Gewindegröße	Artikel-Nr.	Menge
P2	3/8"	5/8"	M8/M10	B6543	5
P3	1/2"	7/8"	M8/M10	B6544	5
P4	5/8"	1 1/8"	M8/M10	B6545	5
P2 M6	3/8"	5/8"	M6/M8	B6715	5
P3 M6	1/2"	7/8"	M6/M8	B6716	5
P4 M6	5/8"	1 1/8"	M6/M8	B6717	5

* Richtwerte für die Rohrgrößen (unter Berücksichtigung der Isolierung)



Weitere Informationen finden Sie auf unserer Website aspenspumps.com



Alle Angaben entsprechen dem Stand der Drucklegung.



aspenspumps.com

+49 (0)211/467979



xtra@aspenspumps.com

Die erste Wahl für den Anlagenbauer 57